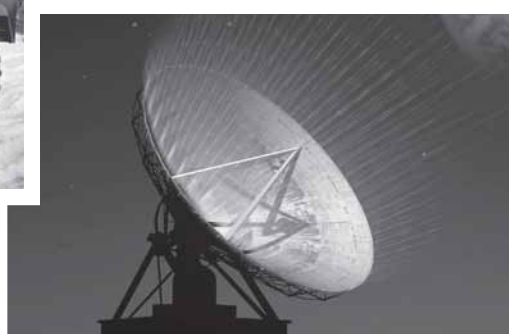




Commital

Connettori CB *CB connectors*



I connettori della serie CB a 7 e 10 contatti sono connettori circolari miniaturizzati che trovano applicazione su apparecchiature radio, in special modo portatili, la cui principale caratteristica è quella di adottare contatti dorati a molla sul connettore fisso. Questo permette un accoppiamento frontale con una contemporanea azione autopulente per le due superfici di contatto.

CB series connectors with 7 and 10 poles are miniature circular connectors used on telecommunication units, mainly portable, whose main characteristic is the use, on the receptacle, of gold plated contacts including a spring. This allows a front mating with a contemporaneous self-cleaning action of the contacts' surfaces.

Materiali e trattamenti

Material and finish

Parti metalliche

Lega di alluminio con trattamento di zincatura nera.
 Acciaio inox con trattamento di passivazione cromica nera.

Metal parts

*Aluminium alloy with black Zinc plating.
 Stainless steel with Black passivation.*

Contatti

Lega di rame con trattamento superficiale di oro su Nichel.

Contacts

Copper alloy with Gold plating over Nickel.

Parti isolanti

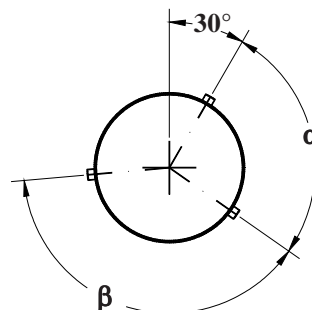
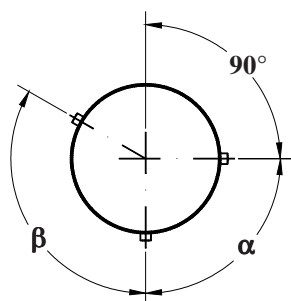
Resina termoplastica con carica di vetro rispondente a UL94V0.

Insulating parts

Thermoplastic resin with fiberglass charge in conformity with UL94V0.

Codici polarizzazioni

Polarization codes

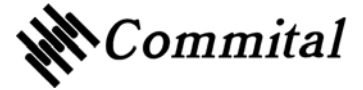

CB07

Polarizzazione <i>Polarization</i>	α	β	Colore <i>Color</i>
1	90°	120°	blu / <i>blue</i>
2	105°	130°	giallo / <i>yellow</i>
3	110°	135°	verde / <i>green</i>
4	100°	165°	rosa / <i>pink</i>

CB10

Polarizzazione <i>Polarization</i>	α	β	Colore <i>Color</i>
1	95°	140°	bianco / <i>white</i>
2	85°	115°	blu / <i>blue</i>
3	100°	105°	viola / <i>violet</i>
4	110°	120°	cromo / <i>chrome</i>
5	80°	145°	rosso / <i>red</i>

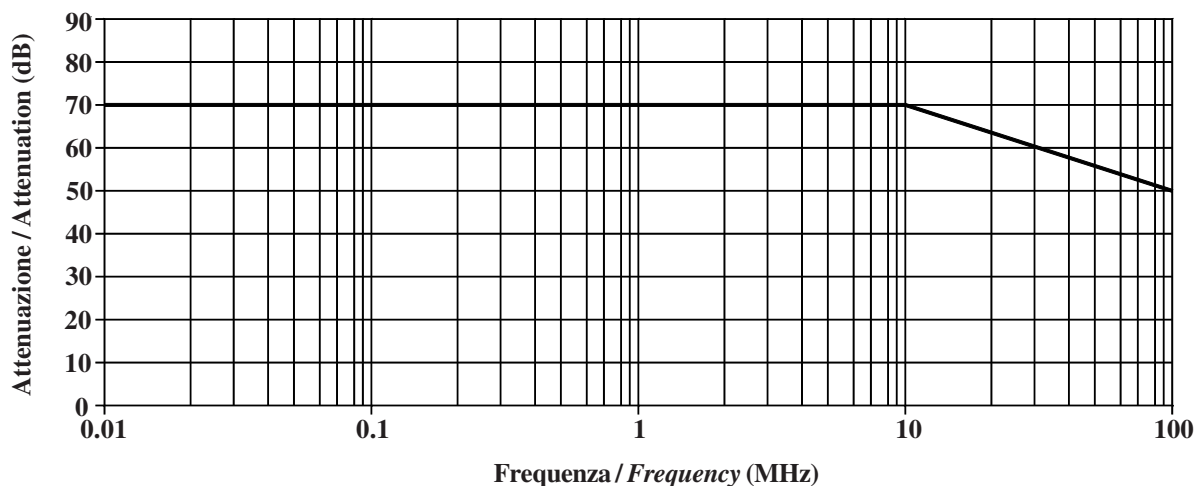
Caratteristiche tecniche Technical characteristics



Tensione di lavoro / Working voltage (50Hz) :	30mV min , 50V rms max (CB10) 30mV min , 42V rms max (CB07)
Tensione di prova / Test voltage :	500V rms
Portata di corrente / Rated current :	30µA min , 500mA max
Resistenza di contatto / Contact resistance :	≤20mΩ
Resistenza d'isolamento / Insulating resistance :	>5000MΩ
Tenuta stagna / Waterproof :	0.4bar
Resistenza alle vibrazioni / Resistance to vibrations :	150m/s ² 10 ÷ 2000Hz
Temperatura di esercizio / Temperature range :	-55°C ÷ 85°C
Vita meccanica / Mechanical life :	5000 cicli d'accoppiamento / 5,000 mating cycles

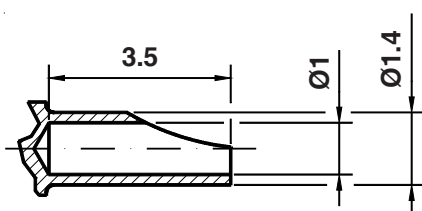
Efficacia della schermatura (per connettori : CB10A1L0, CB10E1L0, CB10L1L0)

Shielding effectiveness (just for connectors type : CB10A1L0, CB10E1L0, CB10L1L0)



Dimensioni contatti Contact dimensions

Contatti a saldare
Solder contacts



Contatti da circuito stampato
PCB contacts

